

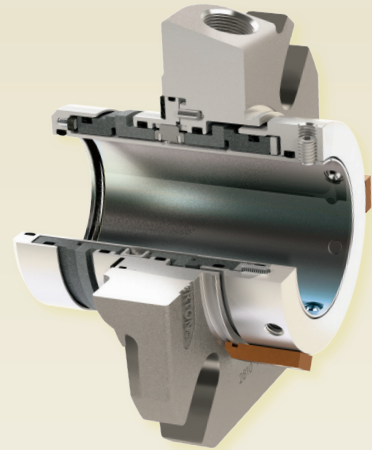
2810

Moduulitiiviste

Chesterton's AXIUS™ moduulin pohjalta valmistettu kaksitoiminen liukurengastiiviste. Yksinkertainen ja luotettava rakenne.

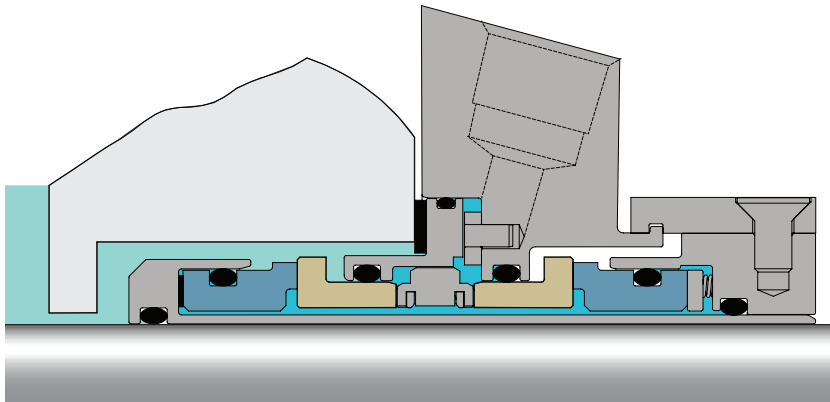
2810 Chesterton® on laadukas ja helposti muokattavissa oleva kaksitoiminen liukurengastiiviste. Sen pohjana on Chesterton Axius moduulialusta jolloin tiivisteiden liukupinnat, elastomeerit ja muut tiivistämiseen liittyvät osat voidaan muokata käyttökohteen mukaan rungon ja laipan pysyessä samana. Helppo muunneltavuus mahdollistaa saman tiivisteiden käytön lähes kaikissa tehdasympäristön tiivistyskohteissa.

Tavanomaisimmassa versiossa 2810 hyödyntää geometrisesti kaksoistasapainotettuja liukupintoja. Sulkenestekanavat ovat optimoitu siten että tiivistäminen onnistuu luotettavasti jopa korkeissa lämpötiloissa.



Edut

- Monipuolinen tiiviste useimpiin kohteisiin Chesterton AXIUS™ moduulirakenteen johdoista
- Monoliittisen liukupintarakenteen johdosta tiivistää luotettavasti syklisen start/stop prosessin aikana
- Parannettu liukupintojen käyttöikä
- Liukupintojen rakenne kestää akselin aksiaali-, radiaali- ja kulmamuuoksia tiivistyksen kärsimättä
- ViewIn™ teknologia mahdollistaa tiivisteiden helpon ja yksinkertaisen identifioimisen



SPEFIFIKAATIOT

Koko	25 mm – 120 mm 1.00" – 4.75"
Paine	711 mm tai 28" Hg Vacuum...0 bar. 17 bar ilmakehän puoli
Lämpötila	-55°C ...300°C Lämpötilarajat elastomeereista riippuvia
Nopeus	25 m/s

Sertifikaatit

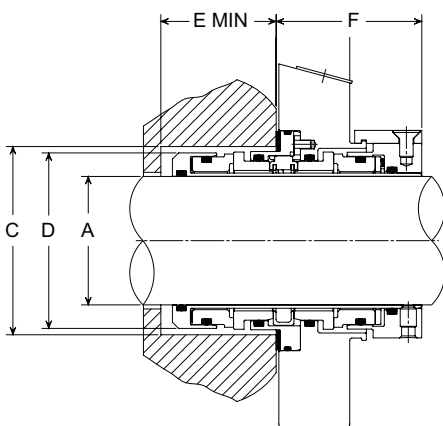
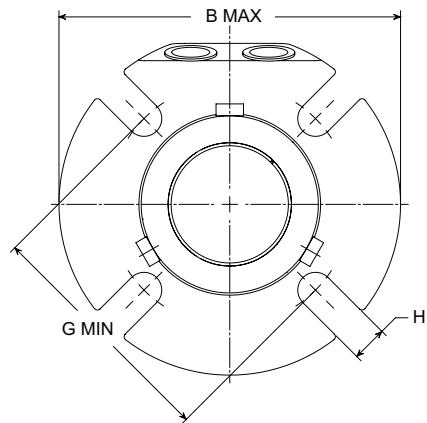
ISO-3069C, ASME B73.1, B73.2, ATEX Category I, Group 2 approved

* Seal pressure capabilities are dependent on the fluid sealed, temperature, speed, and seal face combinations.
For operation outside the limits and additional materials consult Chesterton Mechanical Seal Engineering.

Rakennemateriaalit

Pyörivät liukupinnat	CB SSC TC
Kiinteät liukupinnat	SSC TC
Elastomeerit	FKM EPDM FEPM FFKM
Metalliosat	316 haponkestävä (EN 1.4401)
Jouset	Alloy C-276 (EN 2.4819)

Mittatiedot



2810 KEY

- A – Akselikoko
- B – Maksimi laipan halkaisija
- C – Tiivistepesän halkaisija
- D – Tiivisteiden ulkohalkaisija
- E – Minimi tiivistepesän syvyys
- F – Tiivisteiden ilmähän puoleinen pituus
- G – Minimi pulttikookumukainen pulttikehä
- H – Reiän syvyys

2810 metrinen

Akseli koko	Laippa OD	Tiivistepesä koko		IB SEAL DIA	SB Syvyys	OB Pituus	Pulttikehä Pulttikoko			
		B	C				C	D	E	F
A	B	C	C	D	E	F	10 mm	12 mm	16 mm	20 mm
25	104	44.5	51.1	42.9	40	53.8	73.2	-	-	-
28	104	47.8	51.8	46.2	40	53.8	73.2	-	-	-
30 (OS)	104 (127)	51.0 (59.4)	56.6 (68.1)	49.5	40	53.8	78.0 (90.0)	-	-	-
32	104	49.0	58.7	47.4	40	53.8	80.1	-	-	-
33	111	49.0	58.7	47.4	40	53.8	80.1	81.6	-	-
35	111	53.9	59.2	52.4	40	53.8	83.2	85.2	-	-
38	114	57.1	62.0	55.5	40	53.8	85.8	88.6	-	-
40 (OS)	127	59.0 (69.3)	68.3 (74.3)	57.5	40	53.8	90.0 (96.5)	92.0 (-)	-	-
42	127	61.0	68.3	59.5	40	53.8	90.2	92.0	-	-
43	127	62.0	68.8	60.5	40	53.8	94.0	96.0	-	-
45	139	64.0	73.4	62.5	40	53.8	94.8	96.8	-	-
48	139	67.0	73.8	65.5	40	53.8	95.3	97.3	-	-
50 (OS)	139 (152)	69.0 (85.2)	78.5 (94.1)	67.5	40	53.8	100.0 (118.6)	102.0 (120.6)	-	-
53	152	73.0	87.4	71.4	40	53.8	108.3	110.3	114.3	-
55	152	74.0	81.2	72.4	40	53.8	104.5	106.5	110.5	-
58	152	79.3	91.9	77.8	40	53.8	116.2	118.2	122.2	-
60 (OS)	152 (165)	79.3 (78.9)	91.9 (107.5)	77.8	40	53.8	116.2 (129.8)	118.2 (131.8)	122.2 (-)	-
65	164	85.7	100.1	84.1	40	53.8	127.4	129.4	133.4	-
70	196	95.0	113.0	93.0	52	64.0	-	137.0	141.0	-
75	202	101.0	119.0	99.0	52	64.0	-	143.0	147.0	-
80	203	106.0	122.0	103.0	52	64.0	-	150.0	154.0	-
85	211	111.0	129.0	109.0	52	64.0	-	156.5	160.5	164.0
90	215	116.0	132.0	114.0	52	64.0	-	160.0	164.0	168.0
95	222	121.0	138.0	118.0	52	64.0	-	161.0	165.0	170.0
100	228	127.0	144.0	125.0	52	64.0	-	168.0	172.0	177.0
110	237	137.0	154.0	134.0	52	64.0	-	178.0	182.0	186.0
120	267	146.0	163.0	144.0	52	64.0	-	191.0	195.0	198.5

2810 tuumaa

Akseli koko	Laippa OD	Tiivistepesä Koko		IB SEAL DIA	SB Syvyys	OB Pituus	Pulttikehä Pulttikoko			
		B	C				C	D	E	F
A	B	C	C	D	E	F	3/8"	1/2"	5/8"	3/4"
1.000	4.11	1.75	2.01	1.69	1.58	2.12	2.88	-	-	-
1.125 (OS)	4.11 (4.49)	1.88 (2.61)	2.04 (2.92)	1.82	1.58	2.12	2.88 (3.77)	-	-	-
1.250	4.11	2.00	2.27	1.94	1.58	2.12	3.14	-	-	-
1.375 (OS)	4.45 (5.39)	2.13 (2.73)	2.33 (2.92)	2.06	1.58	2.12	3.27 (3.78)	3.40 (-)	-	-
1.500	4.50	2.25	2.44	2.19	1.58	2.12	3.40	3.53	-	-
1.625	5.00	2.38	2.69	2.31	1.58	2.12	3.52	3.64	-	-
1.750 (OS)	5.50 (6.65)	2.50 (3.48)	2.81 (3.73)	2.44	1.58	2.12	3.62 (4.59)	3.75 (4.72)	-	-
1.875 (OS)	5.50 (5.99)	2.63 (3.53)	2.94 (3.79)	2.56	1.58	2.12	3.75 (4.65)	3.88 (4.78)	-	-
2.000	5.50	2.75	3.19	2.69	1.58	2.12	4.13	4.27	-	-
2.125 (OS)	6.00 (6.99)	2.88 (3.86)	3.44 (4.23)	2.81	1.58	2.12	4.25 (5.09)	4.38 (5.22)	4.50 (5.34)	-
2.250	6.00	3.00	3.47	2.94	1.58	2.12	4.37	4.50	4.62	-
2.375 (OS)	6.00 (8.39)	3.13 (4.11)	3.62 (4.48)	3.06	1.58	2.12	4.56 (5.34)	4.75 (5.47)	4.82 (5.59)	-
2.500 (OS)	6.50 (7.76)	3.25 (4.48)	3.81 (5.23)	3.19	1.58	2.12	4.62 (6.09)	4.75 (6.22)	4.87 (6.34)	-
2.625 (OS)	6.50 (6.98)	3.38 (4.55)	3.94 (4.76)	3.31	1.58	2.12	5.00 (5.62)	5.13 (5.75)	5.26 (5.87)	-
2.750 (OS)	7.71 (7.89)	3.76 (4.45)	4.44 (4.76)	3.67	2.05	2.50	-	5.42 (5.84)	5.55 (5.97)	- (6.09)
2.875	7.83	3.88	4.56	3.79	2.05	2.50	-	5.50	5.72	-
3.000 (OS)	7.94 (8.64)	4.00 (4.92)	4.69 (5.37)	3.91	2.05	2.50	-	5.65 (6.45)	5.77 (6.58)	- (6.70)
3.125	7.99	4.13	4.81	4.04	2.05	2.50	-	5.80	5.92	-
3.250	8.19	4.25	4.94	4.16	2.05	2.50	-	5.93	6.17	-
3.375 (OS)	8.31 (8.39)	4.38 (4.95)	5.06 (5.26)	4.29	2.05	2.50	-	6.05 (6.33)	6.30 (6.45)	6.39 (6.58)
3.500	8.44	4.50	5.19	4.41	2.05	2.50	-	6.18	6.31	6.43
3.625	8.49	4.63	5.31	4.54	2.05	2.50	-	6.31	6.55	6.62
3.750 (OS)	8.72 (9.76)	4.75 (5.95)	5.44 (6.38)	4.66	2.05	2.50	-	6.38 (7.46)	6.51 (7.59)	6.63 (-)
3.875	8.84	4.88	5.56	4.79	2.05	2.50	-	6.52	6.75	6.82
4.000	8.96	5.00	5.69	4.91	2.05	2.50	-	6.66	6.78	6.91
4.125 (OS)	8.99 (9.76)	5.13 (5.95)	5.81 (6.26)	5.04	2.05	2.50	-	6.79 (7.33)	6.90 (7.45)	7.03 (7.58)
4.250	8.99	5.25	5.94	5.16	2.05	2.50	-	6.92	7.17	7.26
4.375	9.34	5.38	6.06	5.29	2.05	2.50	-	7.03	7.15	7.28
4.500 (OS)	9.49 (12.49)	5.50 (6.73)	6.19 (7.49)	5.41	2.05	2.50	-	7.18 (8.56)	7.30 (8.68)	7.43 (8.81)
4.625	9.49	5.63	6.31	5.54	2.05	2.50	-	7.32	7.56	7.65
4.750 (OS)	10.49 (11.39)	5.75 (7.20)	6.44 (7.63)	5.66	2.05	2.50	-	7.41 (8.21)	7.66 (8.84)	7.75 (8.96)

Chesterton ISO certificates available on www.chesterton.com/corporate/iso

Distributed by:

Viewlin™ and AXIUS™ are trademarks of A.W. Chesterton Company. Technical data reflects results of laboratory tests and is intended to indicate general characteristics only. A.W. Chesterton Company disclaims all warranties express or implied, including warranties of merchantability and fitness for a particular purpose. Liability, if any, is limited to product replacement only. Any images contained herein are for general illustrative or aesthetic purposes only and are not intended to convey any instructional, safety, handling or usage information or advice respecting any product or equipment. Please refer to relevant Safety Data Sheets, Product Data Sheets, and/or Product Labels for safe use, storage, handling, and disposal of products, or consult with your local Chesterton sales representative.

© 2020 A.W. Chesterton Company
Registered trademark owned by A.W. Chesterton Company in USA and other countries, unless otherwise noted.