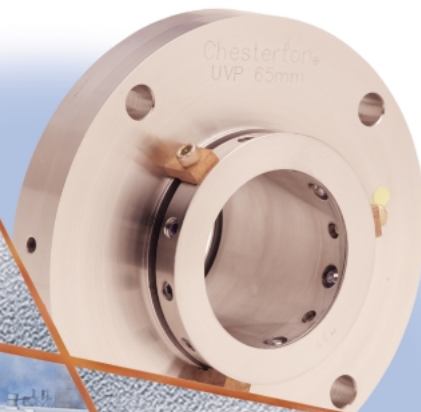




ZF Zero Flush -paperimassatiiviste

- Parannettu herkkyys
- Vähäinen lämmönmuodostus
- Optimoitu toiminta

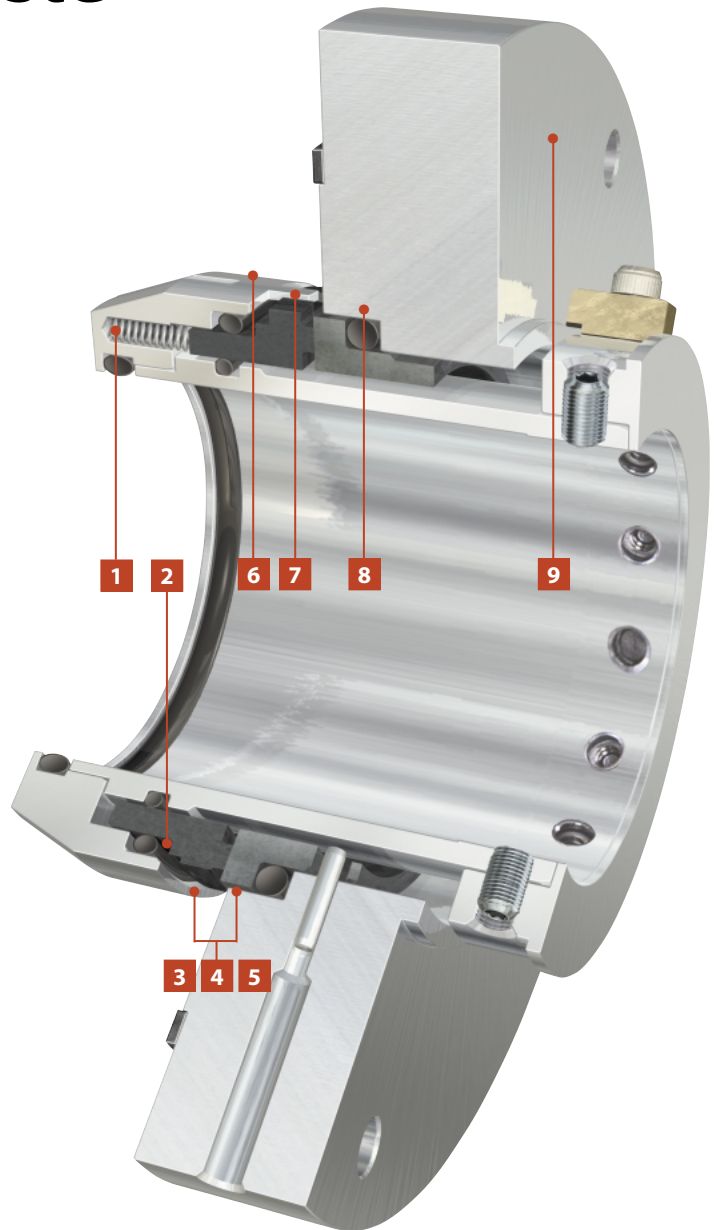


***Tekniset innovaatiomme
mahdollistavat nyt todella
luotettavan, vedettömän
paperimassatiivistyksen***

ZF Zero Flush -paperimassatiiviste

Rakenteen yksityiskohtia

- 1** Keskipakovoiman jatkuvasti käytön aikana puhdistamat, täysin eristetyt o-renkaat estävät paperimassan aiheuttaman takertelemisen.
- 2** Mikrokiillotettujen dynaamisten pintojen ansiosta liukupintojen herkkyys on paras mahdollinen.
- 3** Liukupintojen edistyksellisen materiaalin ansiosta lämmönmuodostus on erittäin vähäistä
 - Ulkoista vesihuuhtelua ei tarvita jäähdyttämiseen
 - Vähentää paperimassan kuivumisen mahdollisuutta liukupinnoille
- 4** Käyttökohteissa testattujen liukupintojen kuormituksen ansiosta tiivisteiden luotettavuus on optimoitu.
- 5** Monoliittisiä liukupintoja käytetään vanhojen, puristamalla sovitettujen liukupintojen asemasta varmistamaan pintojen suoruus.
- 6** Suurempi vapaa tila paperimassan aiheuttamien tukkeutumien estämiseksi.
- 7** Suuren vääntövoiman kestävät vääntimet aikaansaavat tasaisen kuormituksen.
- 8** Jousivaimennettu itseasettuva kiinteä liukupinta varmistaa mahdollisimman suuren jouston ja värähtelyn vaimentamisen.
- 9** Tarkoitettu kaikkiin ABS Scan- ja Sulzer-pumppuihin sopivaksi ilman erillisiä sovittimia.
- 10** Tiivistehuollot voidaan tehdä helposti ja nopeasti vaikkapa paikan päällä varaosasarjojen avulla. Metalliosat eivät kulu käytössä.

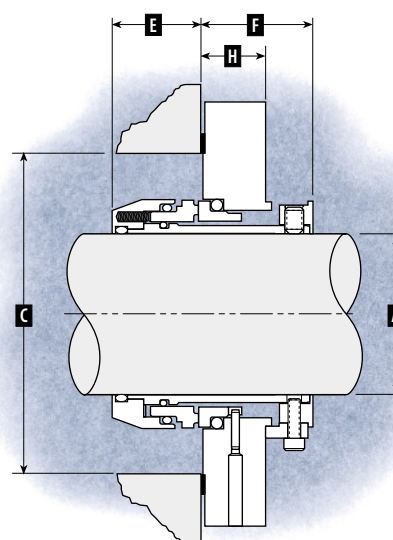
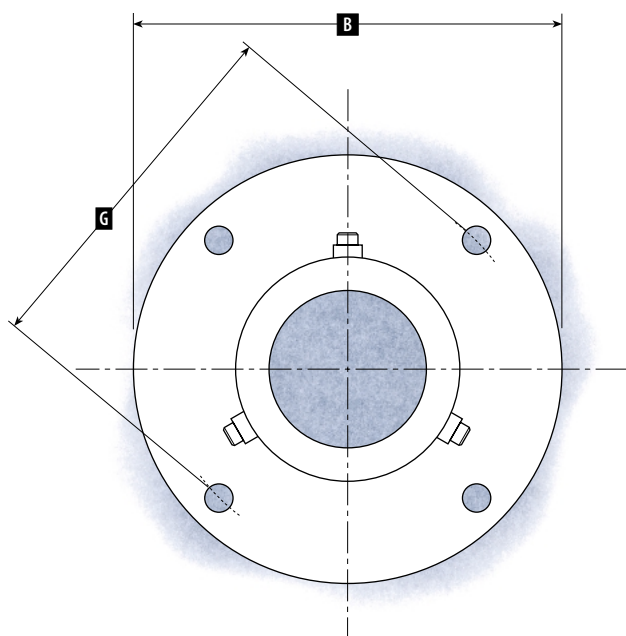


Chestertonin ZF-tiiviste on suunniteltu toimimaan vaativissa paperimassakohteissa ilman ulkopuolista huuhtelua tai quenchia.

Kestävä...Luotettava...Ilman huuhtelua.

ZF – Mittatiedot

AKSELIN KOKO	PUMPUN RUNGON NRO	LAIPAN ULKOLÄPIM	PESÄN SISÄLÄPIM, NIMELL	TIIV PES SYVYYS	ULKOP TIIV OS PITUUS	NIMEL PULT KEHÄ/PULT KOKO			LAIPAN LEVEYS
						10mm	G MIN 12mm	16mm	
A		B MAX	C	E	F				H
35mm	Sulzer 1	118	60	29	34			95	20
38mm	ABS Scan 1	137	96	29	34			114	20
40mm	Sulzer 2	128	70	29	34			105	20
45mm	Sulzer 2	128	70	29	34			105	20
48mm	ABS Scan 2	147	106	30	34			124	20
50mm	Sulzer 3	150	85	29	34			125	20
55mm	Sulzer 3	150	85	29	34			125	20
60mm	Sulzer 4	160	95	29	34			135	20
65mm	Sulzer 4	160	102	38	46			135	26
65mm	ABS Scan3	173	105	38	46			150	26
75mm	ABS Scan 4	183	113	38	46			160	26
80mm	Sulzer 5	199	119	38	46				170
85mm	Sulzer 5	199	122	38	46				170
90mm	Sulzer 6	209	125	38	46				180
95mm	Sulzer 6	209	131	38	46				180
100mm	ABS Scan 5	213	138	38	46			190	26



ZF – Tekniset tiedot

VAKIOMATERIAALIT

Liukupinnat: pyörivät / kiinteät

- Hiili/grafitoitu sintrattu piikarbidi (CB/SSCG)
- Volframikarbidi / grafitoitu sintrattu piikarbidi (TC/SSCG)
- Grafitoitu sintrattu piikarbidi / Grafitoitu sintrattu piikarbidi (SSCG/SSCG) (Valinnainen)

Metalliosat:

- 316 ruostumaton teräs: pääosat
- Lejeerinki C-276: jouset

KÄYTTÖRAJAT*

Nopeusrajat:

- Enintään 25 m/s

Lämpötilarajat:

- 150 °C asti: etyleenipropyyleeni
- 205 °C asti: fluorattu hiili, Aflast
- 260 °C asti: perfluoroelastomeeri

Painerajat:

- Täydellisestä tyhjiöstä 20 bariin asti

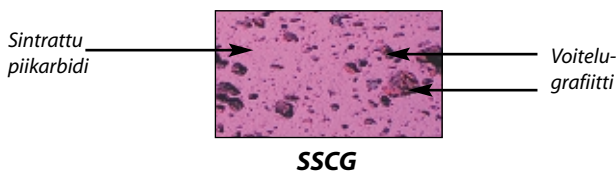
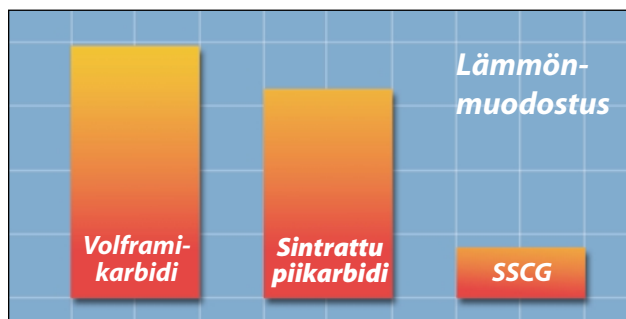
*Jos paine ylittää nämä rajat, ota yhteys Chesterton Applications Engineering -jaostoon.
† Asahi Glass Company Ltd:n rekisteröity tavaramerkki.

ZF Zero Flush -paperimassatiiviste

Zero Flush -tiiviste on viimeisin monista Chestertonin teknisistä innovaatioista sellu- ja paperiteollisuuden käyttöön. Kasettitiivisteistä, itseasettuvista komponenttitiivisteistä ja halkaistuista tiivisteistä lähtien Chesterton on muuttanut tiivistyksen perin pohjin sellu- ja paperiteollisuudessa. Monivuotinen pumpuntiivistyskokemuksemme sellu- ja paperiteollisuuden alalla on koottu yhteen Zero Flush (ZF) -tiivisteessä. ZF-tiivisteessä on monia edistyksellisiä ominaisuuksia, joiden ansiosta se pystyy tiivistämään hankalia käyttökohteita sellu- ja paperiteollisuudessa.

Mullistavaa tiivistemateriaalitekniikkaa

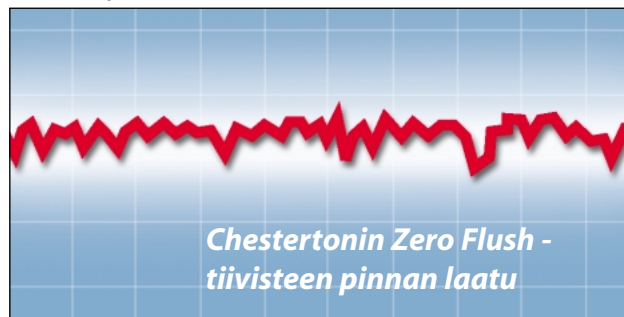
Chestertonin SSCG-tiivisteessä yhdistyvät sekä hyvä voitelu että mahdollisimman hyvä kulumisenkestävyys. Tasa-aineinen, kokonaan grafiitista ja sintratusta piikarbidista koostuva rakenne on osoittautunut ensiluokkaiseksi. Grafiitin aikaansaama hyvä voitelu mahdollistaa vähäisen liukupintojen lämmönmuodostuksen, mikä estää veden poistumisen massasta ja tiivisteiden takertelun. Sintratun piikarbidin erittäin suuri kovuus minimoi hankaavan massan aiheuttaman liukupintojen naarmuuntumisen.



Mahdollisimman suuri herkkyys

Zero Flush käyttää edistyksellistä mikrokiillotusta liukupintojen herkkyuden maksimoimiseksi. Liukupintojen herkkyuden säilyvyys on erittäin tärkeää pitkäaikaisen luotettavan toiminnan varmistamiseksi vaikeasti tiivistettävien nesteiden yhteydessä. Dynaaminen liukupinta sisältää voitelugrafiittia kitkavastuksen haitallisen vaikutuksen minimoimiseksi. ZF-tiiviste säilyy joustavana, vastustaa takertelua ja reagoi hyvin pumpun akselin värinään, jota esiintyy usein vaikeissa paperimassakäyttökohteissa.

Karheusprofiili



Optimoi Chestertonin liukupintatekniikan, materiaalit ja kokemuksen tarjoten sellu- ja paperiteollisuuden käyttöön todella vedettömän sellun ja paperimassan tiivistyksen...**LUOTETTAVASTI.**

"ZERO FLUSH -TIIVISTE"